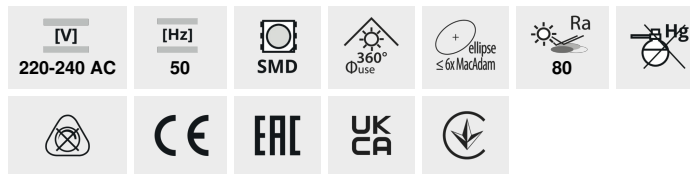


DUN LED

Źródło światła LED



DUN 6,5W T SMD E14-WW



DUN 6,5W T SMD E14-WW	23430	6,5	47	600	3000	210	E14	20000	≥15000	F
DUN 6,5W T SMD E14-NW	23431	6,5	47	600	4000	210	E14	20000	≥15000	F
DUN 4,9W E14-WW	23434	4,9	40	470	3000	200	E14	15000	≥25000	F
DUN 4,9W E14-NW	23435	4,9	40	470	4000	200	E14	15000	≥25000	F

Niewielkich rozmiarów Kanlux DUN to żarówka typu "świeczka" o trzonku E14. Trwałość tych źródeł została uzyskana dzięki połączeniu diod LED SMD i ceramicznej obudowy. Kanlux DUN charakteryzują się dużą wydajnością świetlną. Doskonale nadają się do kinkietów i żyrandoli we wszystkich miejscach, gdzie pomimo niewielkiego źródła chcemy uzyskać dużo światła.

- Materiał: tworzywo sztuczne

DUN LED

Źródło światła LED



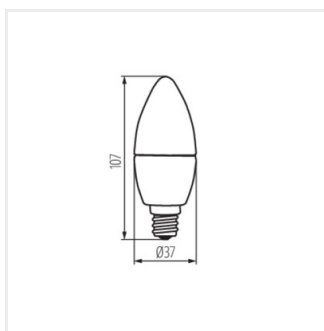
DUN 6,5W T SMD E14-WW



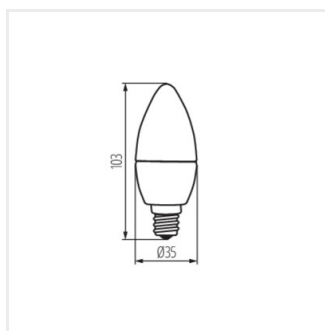
DUN 6,5W T SMD E14-NW



DUN 4,9W E14



DUN 6,5W T SMD E14



DUN 4,9W E14