

## 28940 KATRO V2LED 12W-NW-W

Oprawa typu downlight

5905339289407

IP  
44/20

EA  
SY  
instal  
lation



Kanlux KATRO V2LED to nowa wersja opraw KATRO N LED, popularnych kwadratowych downlightów do użytku wewnętrznego. Łączą w sobie estetyczne wzornictwo ze światłem uzyskiwanym dzięki technologii LED. Wysoka klasa szczelności IP44 zapobiega wnikaniu wody i kurzu do wnętrza.

### RODZAJ ŹRÓDŁA ŚWIATŁA:

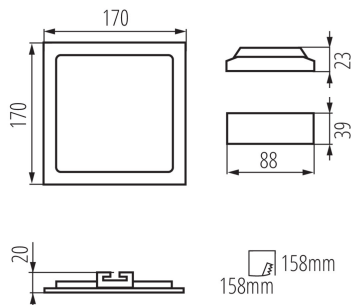
**Zastosowana technologia oświetleniowa:** LED  
**Bezkierunkowe lub kierunkowe źródło światła:** NDLS  
**Źródło światła zasilane lub niezasilane napięciem sieciowym:** MLS  
**Połączone źródło światła (CLS):** nie  
**Źródło światła z możliwością zmiany barwy światła:** nie  
**Bańka:** brak  
**Źródło światła o wysokiej luminancji:** nie  
**Ośłona przeciwolśnieniowa:** nie  
**Funkcja ściemniania:** nie

### PARAMETRY PRODUKTU:

**Kolor:** biały  
**Miejsce montażu:** do wbudowania w sufit  
**Miejsce zastosowania:** wewnątrz  
**Minimalna odległość od oświetlanego obiektu:** 0,5m  
**Możliwość współpracy ze ściemniaczem:** nie  
**Wyrób nie nadający się do okrywania materiałem termoizolacyjnym:** tak  
**Długość [mm]:** 170  
**Szerokość [mm]:** 170  
**Wysokość [mm]:** 20  
**Otwór montażowy [mm]:** 158x158  
**Zintegrowane źródło światła LED:** tak  
**Napięcie znamionowe [V]:** 220-240 AC  
**Częstotliwość znamionowa [Hz]:** 50  
**Moc maksymalna [W]:** 12  
**Klasa ochronności przed porażeniem elektrycznym:** II  
**Materiał klosza:** tworzywo sztuczne  
**Rodzaj diody:** LED SMD  
**Strumień świetlny [lm]:** 780  
**Barwa światła:** biała  
**Trwałość [h]:** 15000  
**Ilość cykli wł/wył:** ≥20000  
**Kąt świecenia [°]:** 110  
**Zakres temperatury otoczenia, na którą może być narażony wyrób [°C]:** 5÷25  
**Materiał obudowy:** stop aluminium

## 28940 KATRO V2LED 12W-NW-W

Oprawa typu downlight



**Materiał odbłyśnika:** 0.75

**Rodzaj przyłącza:** wolne końce przewodów

**Długość przewodu [m]:** 0.05

**Przekrój przewodu [mm<sup>2</sup>]:** 0.75

**Czas nagrzewania lampy [s]:** ≤1

**Czas zapłonu lampy [s]:** ≤0,5

**Stopień IP:** 44/20

### PARAMETRY KIERUNKOWYCH ŹRÓDEŁ ŚWIATŁA:

**Kąt promieniowania [°]:** 110

### PARAMETRY ŹRÓDEŁ ŚWIATŁA LED I OLED:

**Klasa efektywności energetycznej:** E

**Użyteczny strumień świetlny źródła światła  $\Phi_{use}$  [lm]:** w kuli (360°)

**Skorelowana temperatura barwowa [K]:** 4000

**Jednolitość barwy w elipsach McAdama:** ≤6

**Wskaźnik oddawania barw:** 80

### PARAMETRY ZASILANYCH Z SIECI ŹRÓDEŁ ŚWIATŁA LED I OLED:

**Źródło światła LED zastępuje fluorescencyjne źródło światła bez wbudowanego statecznika o określonej mocy:** nie dotyczy

### DANE LOGISTYCZNE:

**Jak pakowane:** 30

**Ilość sztuk w opakowaniu pośrednim:** 1

**Ilość sztuk w opakowaniu zbiorczym:** 30

**Masa jednostkowa netto [g]:** 270

**Gramatura [g]:** 318.67

**Długość opakowania jednostkowego [cm]:** 18.5

**Szerokość opakowania jednostkowego [cm]:** 3

**Wysokość opakowania jednostkowego [cm]:** 22

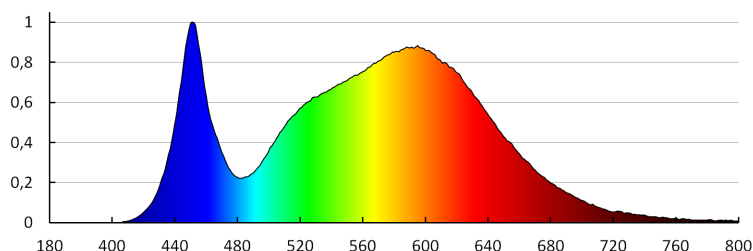
**Waga kartonu [kg]:** 9.5601

**Szerokość kartonu [cm]:** 34

**Wysokość kartonu [cm]:** 25

**Długość kartonu [cm]:** 58

**Objętość kartonu [m<sup>3</sup>]:** 0.0493



## 28940 KATRO V2LED 12W-NW-W

Oprawa typu downlight

KANLUX S.A. (kat 28940) KATRO V2LED12W-NW-W / LDC (Polar)

Luminaire: KANLUX S.A. (kat 28940) KATRO V2LED12W-NW-W  
Lamps: 1 x KATRO V2LED12W-NW-W

