

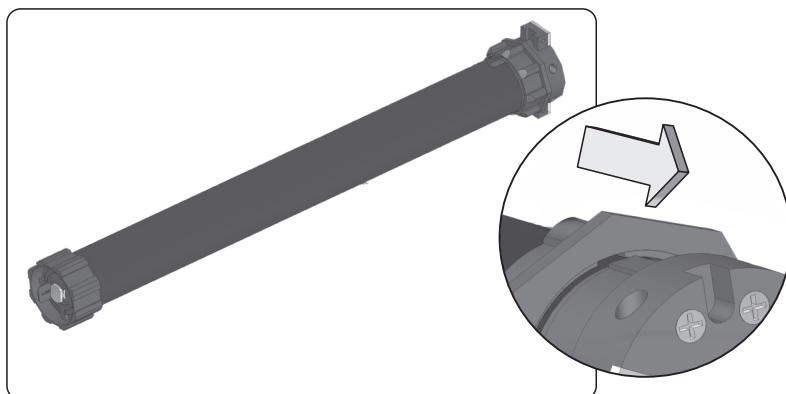
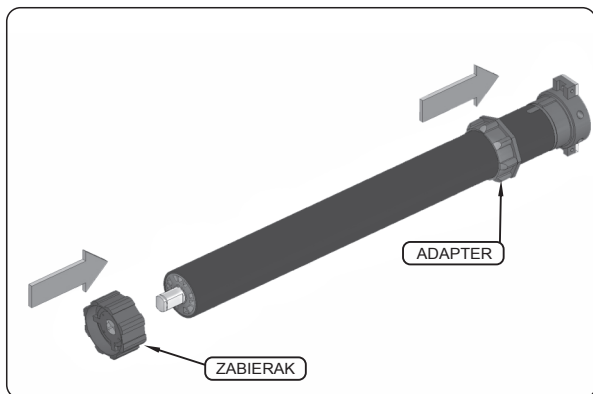


# INSTRUKCJA MONTAŻU

## SILNIKÓW RUROWYCH W ROLETACH ZEWNĘTRZNYCH

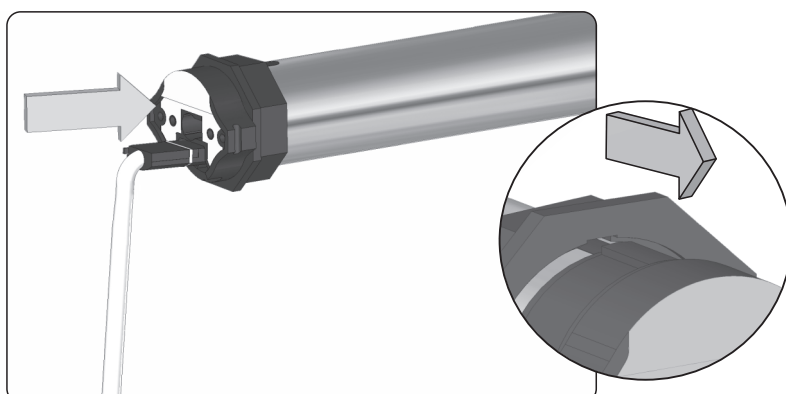
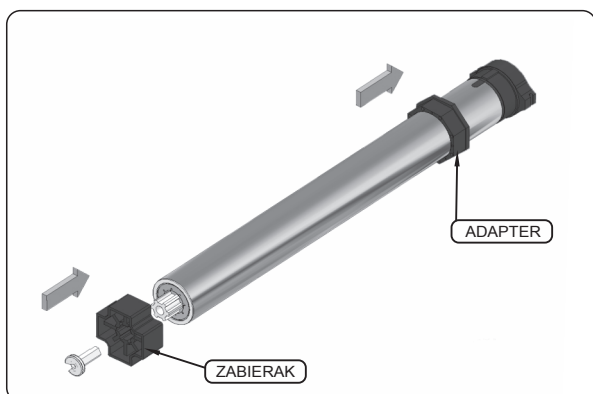


## SILNIK PORTOS SERII S



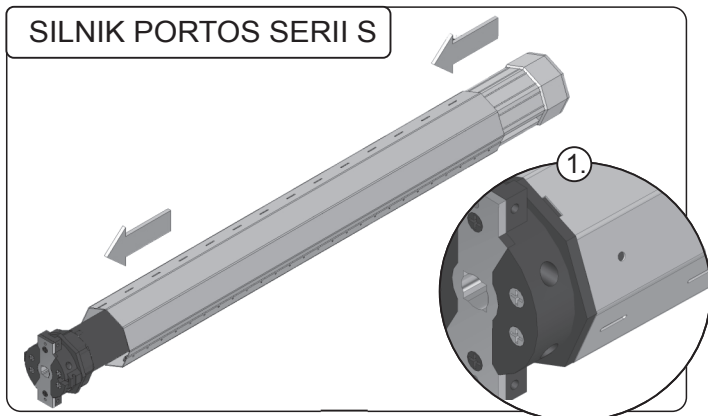
1. Nałożyć adapter na głowicę silnika pamiętając aby wybranie w adapterze weszło w wypust na silniku. Po nałożeniu adapter należy dopchnąć aż poczujemy opór. Jeżeli adapter nie będzie nałożony właściwie pojawi się problem z regulacją pozycji końcowych silnika. Następnie należy założyć zabierak na wystający trzpień silnika i zabezpieczyć zawleczką.

## SILNIK SERII DELUX

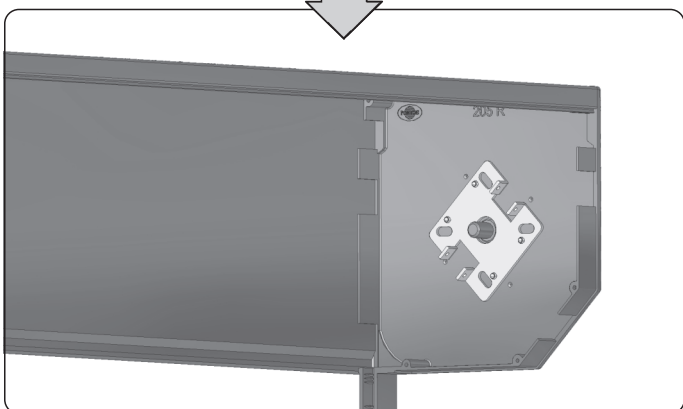


2. Nałożyć adapter na głowicę silnika pamiętając aby wybranie w adapterze weszło w wypust na silniku. Po nałożeniu adapter należy dopchnąć aż poczujemy opór. Jeżeli adapter nie będzie nałożony właściwie może pojawić się problem z prawidłową pracą rolety. Następnie należy założyć zabierak na wystający trzpień silnika i zabezpieczyć zawleczką. Następnie włożyć wtyczkę z kablem w gniazdo w głowicy silnika.

## SILNIK PORTOS SERII S

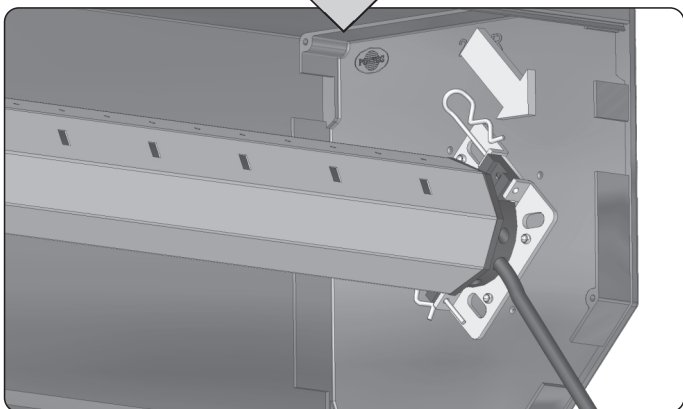


1. Nałożyć na silnik rurę oktagonálną z obsadką nasuwając ją do końca adaptera (1).

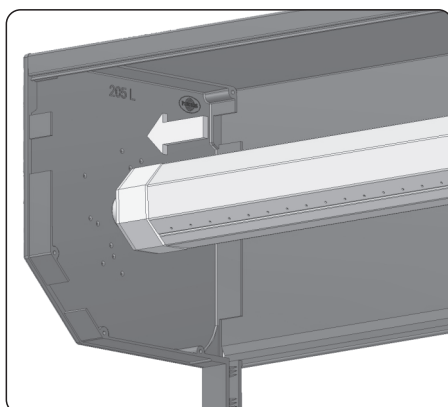
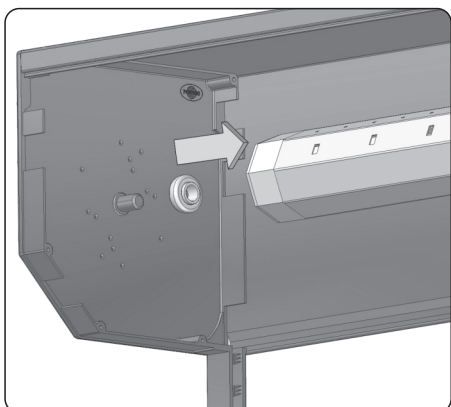


2. Wywiercić 4 otwory w boku skrzynki i przynitować uchwyt silnika PORTOS serii S. W bokach zostały zaznaczone miejsca przewiercenia otworów.

**Należy zwrócić uwagę na prawidłowe zamontowanie uchwytów. Zły montaż spowoduje utrudniony dostęp do pokręteł mechanizmu krańcowego,**

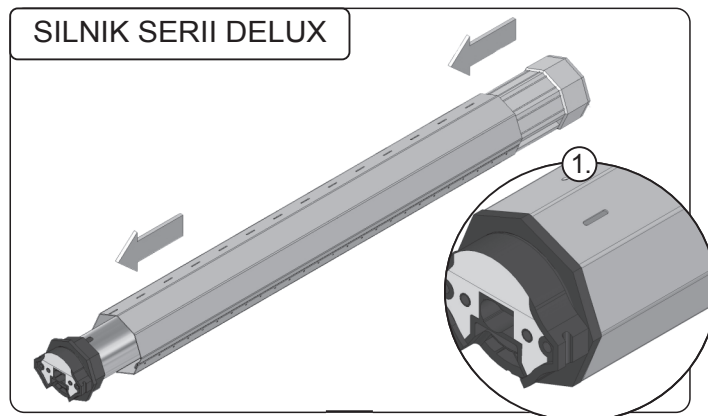


3. Włożyć silnik wraz z rurą i obsadką w uchwyt silnika i zabezpieczyć wkładając zawlecзки w otwory w uchwycie i głowicy silnika.

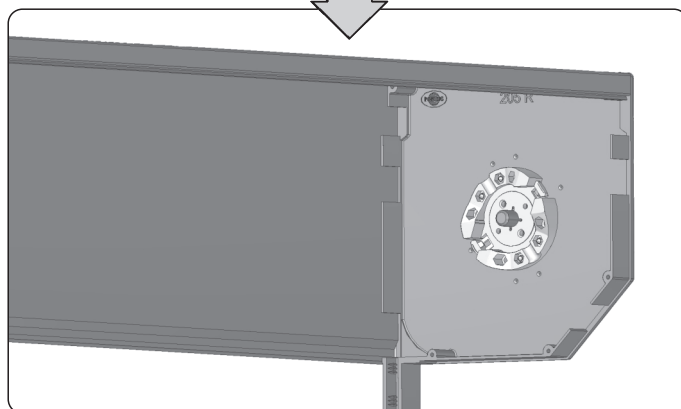


4. Wsunąć łożysko w obsadkę a następnie całość nasunąć na trzpień boku, pozostawiając ok. 2mm luzu pomiędzy obsadką a bokiem rolety. Po nasunięciu obsadki przynitować do rury oktagonálnej.

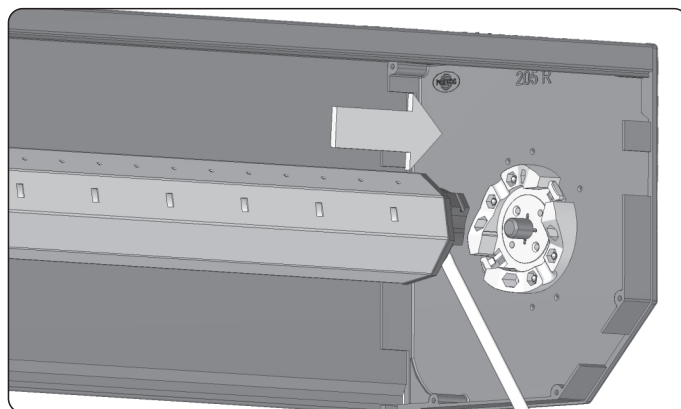
## SILNIK SERII DELUX



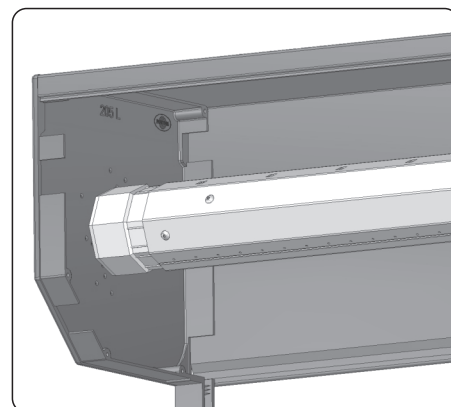
1a. Nałożyć na silnik rurę oktagonálną z obsadką nasuwając ją do końca adaptera (1).



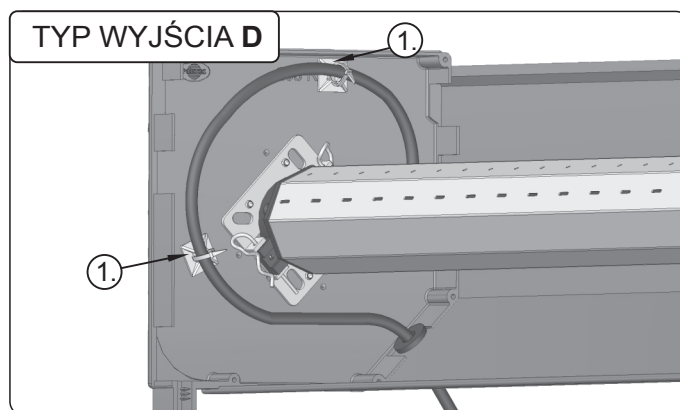
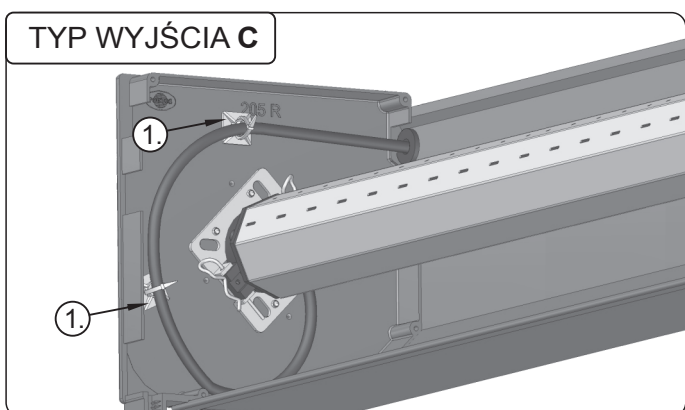
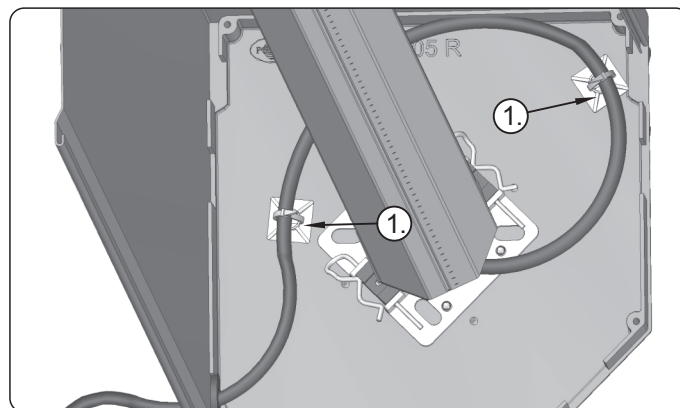
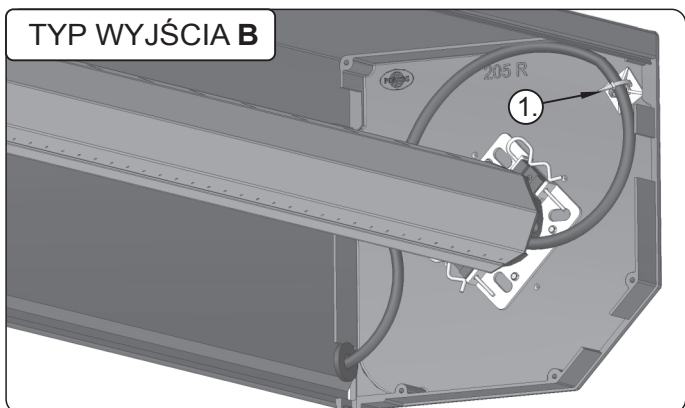
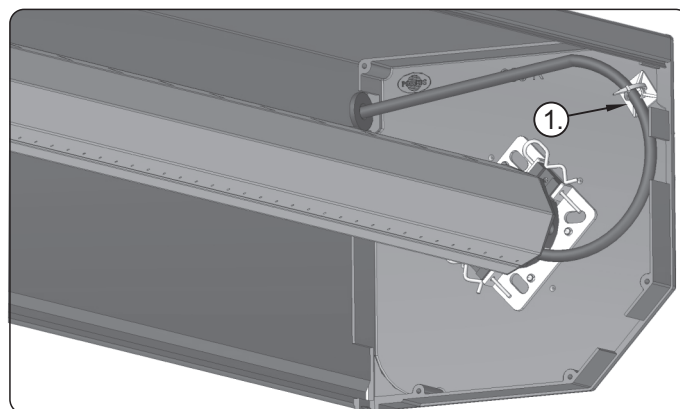
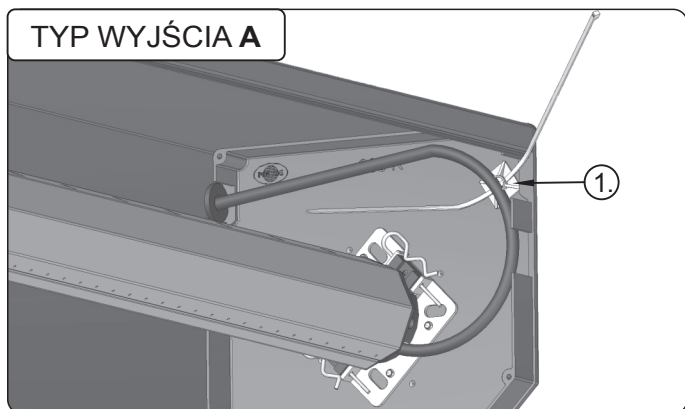
2a. Wywiercić 4 otwory w boku skrzynki i przynitować uchwyt silnika serii DELUX



3a. Włożyć silnik wraz z rurą i obsadką w uchwyt silnika. Silnik zabezpiecza się poprzez zatrzaśnięcie blokad uchwytu na głowicy silnika.



## WYPROWADZENIA PRZEWODÓW ZASILAJĄCYCH W ROLETACH ZEWNĘTRZNYCH



Przy wyprowadzeniu przewodu należy go zabezpieczyć przed uszkodzeniem przez obracające się elementy rolety. Służy temu zapętlenie przewodu na boku rolety i przytwierdzenie go za pomocą uchwytów z opaskami zaciskowymi (1).

Podłączenia napędów elektrycznych zostały zawarte w „instrukcji podłączenia i regulacji silników” i w „warunkach technicznych podłączeń silników przewodowych/radiowych” (wszelkie podłączenia elektryczne powinny być wykonane przez elektryka z uprawnieniami SEP).

W przypadku montażu silników radiowych z elektronicznym bądź też mechanicznym układem krańcowym wymagana jest instalacja zgodna z obecnymi normami w której wartość napięcia wynosi 230V 50Hz. W przypadku odchylenia od tych wartości zalecamy użycie elementów ochrony przepięciowej B-C i D.

**OSTRZEŻENIE – POSTĘPOWANIE WEDŁUG NINIEJSZEJ  
INSTRUKCJI JEST ISTOTNE  
DLA BEZPIECZEŃSTWA OSÓB.  
ZACHOWAJ TĘ INSTRUKCJĘ.**



**PORTOS Sp.j**

ul. Złota 71  
62-800 Kalisz  
tel 62 768 40 11

E-mail: sekretariat@portosrolety.pl  
www.portosrolety.pl