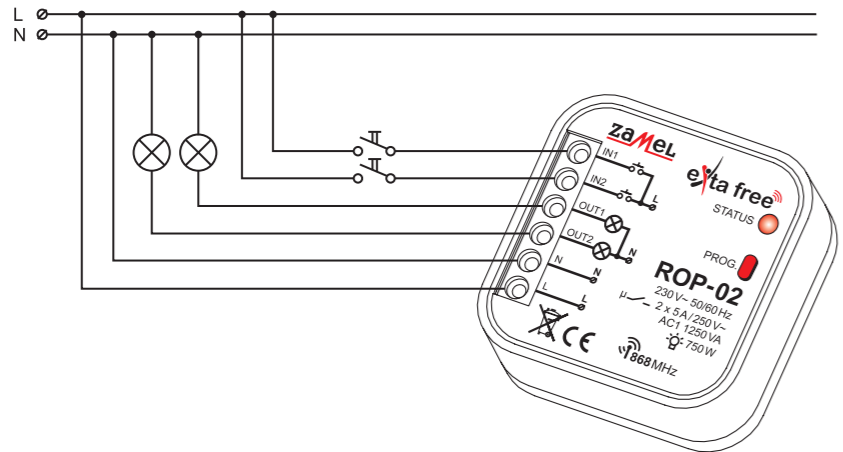


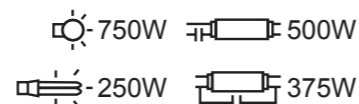
PODŁĄCZENIE



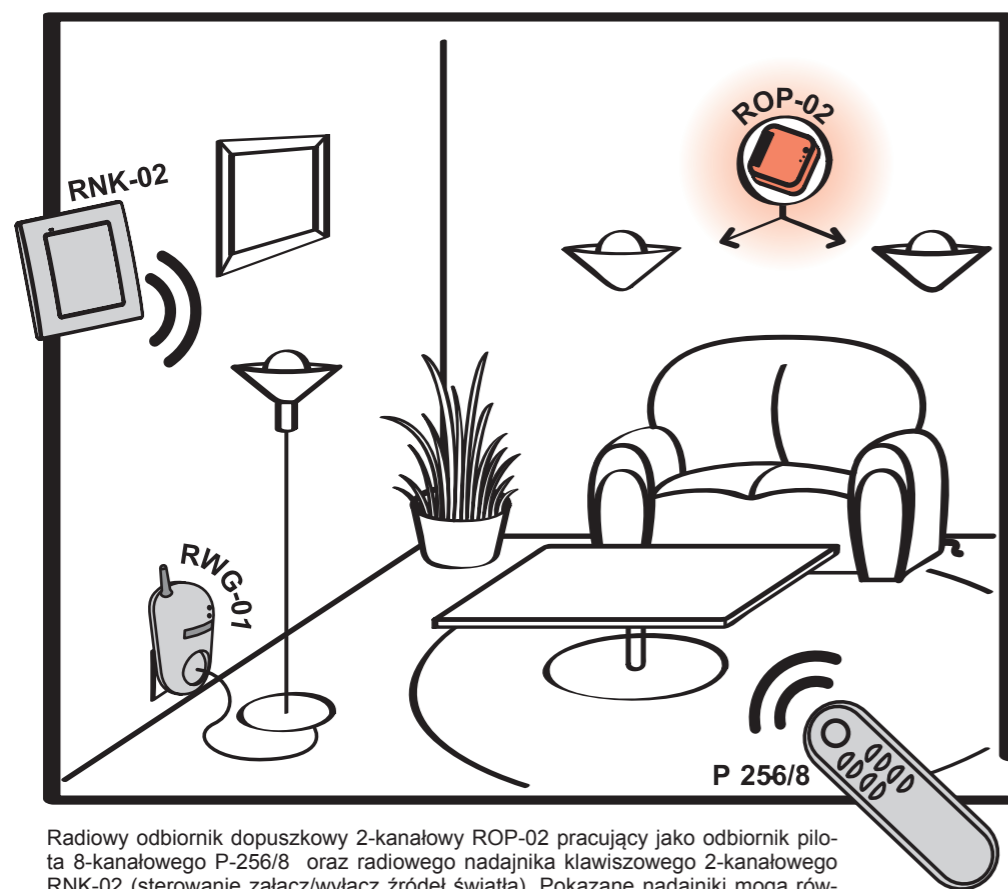
MONTAŻ

1. Rozłączyć obwód zasilania bezpiecznikiem, wyłącznikiem nadmiaroprądowym lub rozłącznikiem izolacyjnym przyłączonymi do odpowiedniego obwodu.
2. Sprawdzić odpowiednim przyrządem stan beznapięciowy na przewodach zasilających.
3. Podłączyć przewody pod zaciski zgodnie ze schematem podłączenia.
4. Zamontować urządzenie ROP-02 w puszcze instalacyjnej.
5. Złączyć obwód zasilania.

OBciążALNOŚĆ



ZASTOSOWANIE



Radiowy odbiornik dopuszkowy 2-kanałowy ROP-02 pracujący jako odbiornik pilota 8-kanałowego P-256/8 oraz radiowego nadajnika klawiszowego 2-kanałowego RNK-02 (sterowanie załącz/wyłącz źródeł światła). Pokazane nadajniki mogą również sterować pracą gniazda zdalnie sterowanego RWG-01.

Urządzenia firmy ZAMEL cechowane tym znakiem mogą współpracować ze sobą.

KARTA GWARANCYJNA

Producent udziela 24 miesięcznej gwarancji

1. ZAMEL Sp. z o.o. udziela 24- miesięcznej gwarancji na sprzedawane towary.
2. Gwarancją ZAMEL Sp. z o.o. nie są objęte:
 - a) mechaniczne uszkodzenia powstałe w transporcie, załadunku / rozładunku lub innych okolicznościach,
 - b) uszkodzenia powstałe na skutek wadliwie wykonanego montażu lub eksploatacji wyrobów ZAMEL Sp. z o.o.,
 - c) uszkodzenia powstałe na skutek jakichkolwiek przeróbek dokonanych przez KUPUJĄCEGO lub osoby trzecie a odnoszących się do wyrobów będących przedmiotem sprzedaży lub urządzeń niezbędnych do prawidłowego funkcjonowania wyrobów będących przedmiotem sprzedaży,
 - d) uszkodzenia wynikające z działania siły wyższej lub innych zdarzeń losowych, za które ZAMEL Sp. z o.o. nie ponosi odpowiedzialności.
 - e) źródła zasilania (baterie), będące na wyposażeniu urządzenia w momencie jego sprzedaży (jeśli występują).
3. Wszelkie roszczenia z tytułu gwarancji KUPUJĄCY zgłosi w punkcie zakupu lub firmie ZAMEL Sp. z o.o. na piśmie po ich stwierdzeniu.
4. ZAMEL Sp. z o.o. zobowiązuje się do rozpatrywania reklamacji zgodnie z obowiązującymi przepisami prawa polskiego.
5. Wybór formy załatwienia reklamacji, np. wymiana towaru na wolny od wad, naprawa lub zwrot pieniędzy należy do ZAMEL Sp. z o.o.
6. Terytorialny zasięg obowiązywania gwarancji: Rzeczpospolita Polska.
7. Gwarancja nie wyłącza, nie ogranicza, ani nie zawieszka uprawnień KUPUJĄCEGO wynikających z niezgodności towaru z umową.

Pieczęć i podpis sprzedawcy, data sprzedaży

RADIOWY ODBIORNIK DOPUSZKOWY 2-KANAŁOWY ROP-02

INSTRUKCJA OBSŁUGI



ZAMEL Sp. z o.o.

zameL

ul. Zielona 27, 43-200 Pszczyna, Poland
Tel. +48 (32) 210 46 65, Fax +48 (32) 210 80 04
www.zamelcet.com, e-mail: marketing@zamel.pl

OPIS

Radiowe odbiorniki dopuszkowe znajdują zastosowanie zarówno jako elementy do montażu w puszkach instalacyjnych pod- i natynkowych, jak i jako urządzenia wykonawcze zabudowywane bezpośrednio w obudowach opraw oświetleniowych i innych odbiorników. ROP-02 umożliwia pracę w 5 różnych trybach (załączenie, wyłączenie, tryb monostabilny, bistabilny, czasowy).

CECHY

- Współpraca z nadajnikami bezprzewodowego systemu sterowania EXTA FREE,
- dwa przełączniki wyjściowe (styki napięciowe 230V~),
- sterowanie pracą oświetlenia, ogrzewania, inne,
- łatwy montaż w puszcze podtynkowej Ø60 mm,
- 5 trybów pracy: załączenie, wyłączenie, tryb monostabilny, bistabilny, czasowy (opóźnione wyłączenie),
- duży zasięg działania (do 250 m),
- sygnalizacja optyczna działania,
- niski pobór mocy, możliwość pracy ciągłej,
- możliwość zwiększenia zasięgu działania poprzez zastosowanie retransmitera RTN-01.



UWAGA

Urządzenie należy podłączyć do sieci jednofazowej zgodnie z obowiązującymi normami. Sposób podłączenia określono w niniejszej instrukcji. Czynności związane z instalacją, podłączeniem i regulacją powinny być wykonywane przez wykwalifikowanych elektryków, którzy zapoznali się z instrukcją obsługi i funkcjami urządzenia. Demontaż obudowy powoduje utratę gwarancji oraz stwarza niebezpieczeństwo porażenia prądem. Przed rozpoczęciem instalacji należy upewnić się czy na przewodach przyłączeniowych nie występuje napięcie. Do instalacji należy użyć wkrętaka krzyżowego o średnicy do 3,5 mm. Na poprawne działanie ma wpływ sposób transportu, magazynowania i użytkowania urządzenia. Instalacja urządzenia jest niewskazana w następujących przypadkach: brak elementów składowych, uszkodzenie urządzenia lub jego deformacje. W przypadku nieprawidłowego funkcjonowania należy zwrócić się do producenta.



Symbol oznaczający selektywne zbieranie sprzętu elektrycznego i elektronicznego. Zakaz umieszczania zużytego sprzętu z innymi odpadami.

DANE TECHNICZNE

ROP-02	
Zaciski zasilania:	L, N
Znamionowe napięcie zasilania:	230 V~
Tolerancja napięcia zasilania:	-15 + +10 %
Częstotliwość znamionowa:	50 / 60 Hz
Znamionowy pobór mocy:	0,39 W tryb „czuwania” / 0,69 W tryb pracy 1 kanał / 1,09 W tryb pracy 2 kanały
Liczba trybów pracy:	5
Liczba kanałów:	2
Transmisja:	radiowa 868,32 MHz
Sposób transmisji:	jednokierunkowa
Kodowanie:	transmisja z adresacją
Maksymalna ilość nadajników:	32
Zasięg:	do 250 m w terenie otwartym
Nastawa czasu:	1 s + 18 godzin (co 1 s)
Sygnalizacja optyczna pracy:	dioda LED czerwona
Zaciski wyzwalań:	IN1, IN2
Zaciski zasilania odbiornika:	OUT1, OUT2 - wyjścia napięciowe
Parametry przełącznika:	2NO 5A / 250V~ AC1 1250 VA (styki napięciowe)
Liczba zacisków przyłączeniowych:	6
Przekrój przewodów przyłączeniowych:	do 2,5 mm ²
Temperatura pracy:	-10 + +55 °C
Pozycja pracy:	dowolna
Mocowanie obudowy:	puszka instalacyjna Ø60 mm
Stopień ochrony obudowy:	IP20 (PN-EN 60529)
Klasa ochronności:	II
Kategoria przepięciowa:	II
Stopień zanieczyszczenia:	2
Napięcie udarowe:	1 kV (PN-EN 61000-4-5)
Wymiary:	47,5 x 47,5 x 20 mm
Waga:	0,039 kg
Zgodność z normami:	PN-EN 60669, PN-EN 60950, PN-EN 61000

WYGLĄD

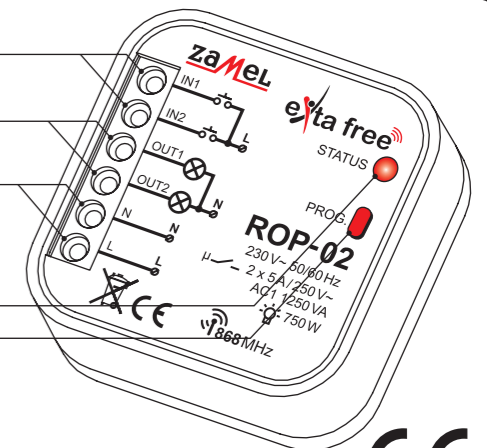
Zaciski wyzwalań (IN1, IN2)

Zaciski wyjściowe (OUT1, OUT2)

Zaciski zasilania (L, N)

Sygnalizacja optyczna pracy odbiornika

Przycisk programowania



DZIAŁANIE

Urządzenie może pracować w pięciu trybach dla każdego kanału:

<p>ON MONOSTABILNY przełącznik działa tylko w czasie naciśnięcia przycisku nadajnika.</p>	<p>ON/OFF BISTABILNY (jeden przycisk) urządzenie cyklicznie zmienia stan przełącznika po naciśnięciu zawsze tego samego przycisku.</p>	<p>ON ZAŁĄCZ urządzenie włącza się po naciśnięciu przycisku.</p> <p>OFF WYŁĄCZ urządzenie wyłącza się po naciśnięciu przycisku.</p>	<p>ON CZASOWY urządzenie wyłącza się po zaprogramowanym czasie (tp) jednak można je wyłączyć przed upływem tego czasu. Czas wpisany przez producenta - 15 s.</p> <p>UWAGA! Zapisany czas nie ulega skasowaniu.</p>
---	--	---	---

PROGRAMOWANIE NADAJNIKÓW RADIOWYCH - KANAŁ 1

Tryb **MONOSTABILNY**:

- Nacisnąć przycisk nadajnika i go przytrzymać.
- Nacisnąć przycisk PROG urządzenia ROP-02 i go przytrzymać do momentu zaświecenia się (sygnał ciągły) czerwonej diody LED. Następnie zwolnić przycisk PROG.
- Zwolnić przycisk nadajnika. Zaświeci się (sygnał pulsujący), a następnie sygnał ciągły) czerwona dioda LED.
- Nacisnąć ten sam przycisk nadajnika, następnie zwolnić przycisk. Dioda LED zaświeci się (sygnał pulsujący), a następnie zgaśnie – NADAJNIK ZAPISANY.

Tryb **BISTABILNY**:

- Nacisnąć przycisk PROG urządzenia ROP-02 i go przytrzymać do momentu zaświecenia się (sygnał ciągły) czerwonej diody LED. Następnie zwolnić przycisk PROG.
- Nacisnąć przycisk nadajnika i go przytrzymać. Zaświeci się (sygnał pulsujący), a następnie sygnał ciągły) czerwona dioda LED.
- Zwolnić przycisk nadajnika. Dioda LED zaświeci się (sygnał pulsujący), a następnie zgaśnie – NADAJNIK ZAPISANY.

Tryb **ZAŁĄCZ/WYŁĄCZ** (dwa przyciski):

- Nacisnąć przycisk PROG urządzenia ROP-02 i go przytrzymać do momentu zaświecenia się (sygnał ciągły) czerwonej diody LED. Następnie zwolnić przycisk PROG.
- Nacisnąć a następnie zwolnić pierwszy przycisk nadajnika. Zaświeci się (sygnał pulsujący), a następnie sygnał ciągły) czerwona dioda LED.
- Nacisnąć a następnie zwolnić drugi przycisk nadajnika. Dioda LED zaświeci się (sygnał pulsujący), a następnie zgaśnie – NADAJNIK ZAPISANY.

Tryb **CZASOWY** (jeden przycisk):

- Nacisnąć przycisk PROG urządzenia ROP-02 i go przytrzymać do momentu zaświecenia się (sygnał ciągły) czerwonej diody LED. Następnie zwolnić przycisk PROG.
- Nacisnąć a następnie zwolnić przycisk nadajnika. Zaświeci się (sygnał pulsujący), a następnie sygnał ciągły) czerwona dioda LED.
- Nacisnąć a następnie zwolnić ten sam przycisk nadajnika. Dioda LED zaświeci się (sygnał pulsujący), a następnie zgaśnie – NADAJNIK ZAPISANY.

Przykładowa procedura programowania z użyciem pilota P-257/2. Dla pozostałych nadajników radiowych EXTA FREE procedura jest analogiczna. **UWAGA: Każdy nadajnik może współpracować z ROP-02 w innym trybie pracy w zależności od sposobu wpisania go do urządzenia. W jednym cyklu programowania można zapisać w urządzeniu jeden nadajnik. Stan pełnej pamięci nadajników sygnalizowany jest pulsowaniem czerwonej diody LED w trakcie prób programowania kolejnych nadajników.**

PROGRAMOWANIE NADAJNIKÓW RADIOWYCH - KANAŁ 2

- Nacisnąć przycisk PROG urządzenia ROP-02 i go przytrzymać do momentu zaświecenia się (sygnał ciągły) czerwonej diody LED. Następnie zwolnić przycisk PROG. Poczekać (ok. 5 s) aż dioda LED zaświeci się (sygnał pulsujący), a następnie sygnał ciągły).
- Wybrać jeden z pięciu trybów pracy ROP-02 i zaprogramować urządzenie analogicznie jak dla kanału 1.

UWAGA: dla trybu monostabilnego nacisnąć przycisk pilota przed naciśnięciem przycisku PROG.

PROGRAMOWANIE CZASU

- Nacisnąć przycisk PROG urządzenia ROP-02 i go przytrzymać do momentu zaświecenia się (sygnał ciągły) czerwonej diody LED. Następnie zwolnić przycisk PROG. Poczekać (ok. 5 s) aż dioda LED zaświeci się (sygnał pulsujący), a następnie sygnał ciągły).
- Poczekać drugi raz (ok. 5 s) aż dioda LED zaświeci się (sygnał pulsujący), a następnie sygnał ciągły).

dla KANAŁU 1

- Nacisnąć przycisk PROG urządzenia ROP-02, następnie zwolnić przycisk. Dioda LED zgaśnie, a następnie zaświeci się (sygnał pulsujący). Każdy puls diody LED oznacza czas 1 sekundy.
- Poczekać żądanego czasu (ilość błysnięć czerwonej diody LED) nacisnąć przycisk PROG, a następnie go zwolnić – CZAS ZAPISANY.

dla KANAŁU 2

- Poczekać trzeci raz (ok. 5 s) aż dioda LED zaświeci się (sygnał pulsujący), a następnie sygnał ciągły).
- Nacisnąć przycisk PROG urządzenia ROP-02, następnie zwolnić przycisk. Dioda LED zgaśnie, a następnie zaświeci się (sygnał pulsujący). Każdy puls diody LED oznacza czas 1 sekundy.
- Poczekać żądanego czasu (ilość błysnięć czerwonej diody LED) nacisnąć przycisk PROG, a następnie go zwolnić – CZAS ZAPISANY.

Maksymalny czas to około 18 godzin dla każdego z kanałów.

KASOWANIE NADAJNIKÓW RADIOWYCH

- Nacisnąć przycisk PROG urządzenia ROP-02 i go przytrzymać.
- Po około 5 s zaświeci się (sygnał pulsujący) czerwona dioda LED, następnie zgaśnie.
- Zwolnić przycisk w ROP-02 – PAMIĘĆ SKASOWANA.

WSPÓLPRACA I ZASIĘG DZIAŁANIA

Symbol	ROP-01	ROP-02	ROB-01	SRP-02	SRP-03	RWG-01	RWL-01	ROM-01	ROM-10	RDP-01	RTN-01
RNK-02	180 m	200 m	200 m	200 m	200 m	250 m	180 m	250 m	250 m	180 m	250 m
RNK-04	180 m	200 m	200 m	200 m	200 m	250 m	180 m	250 m	250 m	180 m	250 m
P-256/8	230 m	250 m	250 m	250 m	250 m	300 m	200 m	300 m	300 m	230 m	300 m
P-257/4 (2)	180 m	200 m	200 m	200 m	200 m	250 m	180 m	250 m	250 m	180 m	250 m
RNM-10	230 m	250 m	250 m	250 m	250 m	300 m	200 m	300 m	300 m	230 m	300 m
RNP-01	160 m	180 m	180 m	180 m	180 m	200 m	160 m	200 m	200 m	160 m	200 m
RNP-02	160 m	180 m	180 m	180 m	180 m	200 m	160 m	200 m	200 m	160 m	200 m
RNL-01	160 m	180 m	180 m	brak*	brak*	200 m	160 m	200 m	200 m	160 m	200 m
RTN-01	200 m	200 m	200 m	200 m	200 m	250 m	200 m	250 m	250 m	200 m	250 m
RCR-01	160 m	180 m	180 m	brak*	brak*	200 m	160 m	200 m	200 m	160 m	200 m
RTI-01	160 m	180 m	180 m	180 m	180 m	200 m	160 m	200 m	200 m	160 m	200 m
RXM-01	230 m	250 m	250 m	250 m	250 m	300 m	200 m	300 m	300 m	230 m	300 m

* - nadajniki 1-kanałowe nie współpracują ze sterownikami rolet

UWAGA! Podany zasięg działania dotyczy przestrzeni otwartej, czyli warunków idealnych, bez przeszkód. Jeżeli pomiędzy nadajnikiem a odbiornikiem znajdują się przeszkody, należy przewidzieć zmniejszenie zasięgu działania odpowiednio dla: cegła od 10 do 40%, drewna i gipsu od 5 do 20%, betonu zbrojonego od 40 do 80%, metalu od 90 do 100%, szkła od 10 do 20%. Negatywny wpływ na zasięg działania mają też napowietrzne i podziemne linie energetyczne dużej mocy oraz nadajniki telefonii komórkowej umieszczone w bliskiej odległości urządzeń.