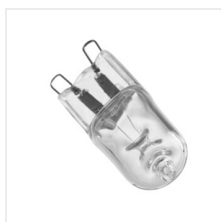


G9 STAR

Halogenowe źródło światła



[V] 220-240 AC	[Hz] 50	(h) 2000	Ra 100	≥8000	Hg	CE
EAC	UK CA	↓				



G9-20W; 33W; 48W; 60W STAR



	PON (W)	[lm] Φuse	Tc [K]			
G9-20W STAR	18420	20	235	2700	G9	G
G9-33W STAR	18421	33	460	2700	G9	G
G9-48W STAR	18422	48	740	2700	G9	G
G9-60W STAR	18423	60	975	2700	G9	G

Kanlux G9 STAR to żarówka halogenowa z trzonkiem G9.

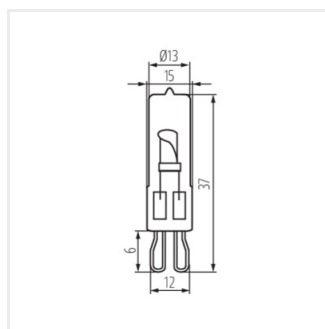
- Materiał: stop metali niekorodujących
- Materiał klosza: szkło

G9 STAR

Halogenowe źródło światła



G9-20W; 33W; 48W; 60W
STAR



G9-20W; 33W; 48W; 60W
STAR