

# iQ-LED

## Kanlux

### IQ-LED C37

#### Źródło światła LED



[V] 220-240 AC	[Hz] 50	SMD	ellipse ≤ 6x MacAdam	Ra 80	≥40000	15000 <sup>(h)</sup>
		CE	EAC	UK CA		



iQ-LED C37E14 5,5W



IQ-LED C37E14 5,5W-WW	<b>27294</b>	5,5	40	470	2700	280	E14	F
IQ-LED C37E14 5,5W-NW	<b>27295</b>	5,5	41	490	4000	280	E14	F
IQ-LED C37E14 5,5W-CW	<b>27296</b>	5,5	41	490	6500	280	E14	F
IQ-LED C37E14 7,5W-WW	<b>27297</b>	7,5	60	810	2700	280	E14	F
IQ-LED C37E14 7,5W-NW	<b>27298</b>	7,5	61	830	4000	280	E14	E
IQ-LED C37E14 7,5W-CW	<b>27299</b>	7,5	61	830	6500	280	E14	E

Kanlux IQ-LED to bezpieczeństwo fotobiologiczne, przyjazna oczom temperatura barwowa i niezawodność, a to wszystko zachowane w klasycznym designie C37. Żarówki IQ-LED zapewniają pełen komfort użytkowania oraz bezpieczeństwo, które potwierdza certyfikat TÜV Rheinland.

- Materiał: tworzywo sztuczne

**iQ** LED

**Kanlux**

## IQ-LED C37

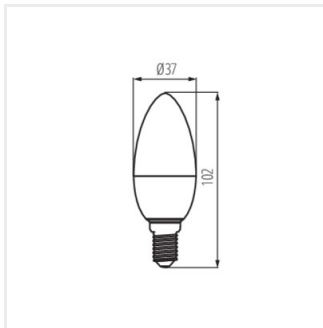
Źródło światła LED



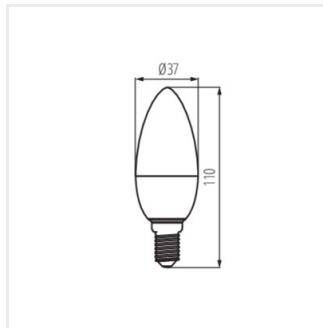
iQ-LED C37E14 5,5W



iQ-LED C37E14 7,5W



iQ-LED C37E14 5,5W



iQ-LED C37E14 7,5W