

28934 ROUNDA V2LED18W-NW-W

Oprawa typu downlight

5905339289346

IP
44/20

EA
SY
instal
ation



Kanlux ROUNDA V2LED to nowa wersja popularnych okrągłych opraw typu downlight do użytku wewnętrznego. Downlighty te łączą w sobie estetyczne wzornictwo ze światłem uzyskiwanym dzięki technologii LED. Wysoka klasa szczelności IP44 zapobiega wnikaniu wody i kurzu do wnętrza.

RODZAJ ŹRÓDŁA ŚWIATŁA:

Zastosowana technologia oświetleniowa: LED

Bezkierunkowe lub kierunkowe źródło światła: NDLS

Źródło światła zasilane lub niezasilane napięciem sieciowym: MLS

Połączone źródło światła (CLS): nie

Źródło światła z możliwością zmiany barwy światła: nie

Bańka: brak

Źródło światła o wysokiej luminancji: nie

Ostona przeciwolśnieniowa: nie

Funkcja ściemniania: nie

PARAMETRY PRODUKTU:

Kolor: biały

Miejsce montażu: do wbudowania w sufit

Miejsce zastosowania: wewnątrz

Minimalna odległość od oświetlanego obiektu: 0,5m

Możliwość współpracy ze ściemniaczem: nie

Wyrób nie nadający się do okrywania materiałem termoizolacyjnym: tak

Wysokość [mm]: 20

Średnica [mm]: 220

Otwór montażowy [mm]: Ø208

Zintegrowane źródło światła LED: tak

Napięcie znamionowe [V]: 220-240 AC

Częstotliwość znamionowa [Hz]: 50

Moc maksymalna [W]: 18

Klasa ochronności przed porażeniem elektrycznym: II

Materiał klosza: tworzywo sztuczne

Rodzaj diody: LED SMD

Strumień świetlny [lm]: 1260

Barwa światła: biała

Trwałość [h]: 15000

Ilość cykli wł/wył: ≥20000

Kąt świecenia [°]: 110

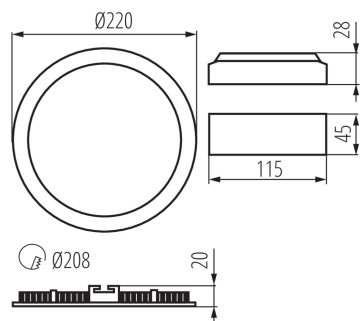
Zakres temperatury otoczenia, na którą może być narażony wyrób [°C]: 5÷25

Materiał obudowy: stop aluminium

Rodzaj przyłącza: wolne końce przewodów

28934 ROUNDA V2LED18W-NW-W

Oprawa typu downlight



Długość przewodu [m]: 0.05
Przekrój przewodu [mm²]: 0.75
Czas nagrzewania lampy [s]: ≤ 1
Czas zapłonu lampy [s]: $\leq 0,5$
Stopień IP: 44/20

PARAMETRY KIERUNKOWYCH ŹRÓDEŁ ŚWIATŁA:

Kąt promieniowania [°]: 110

PARAMETRY ŹRÓDEŁ ŚWIATŁA LED I OLED:

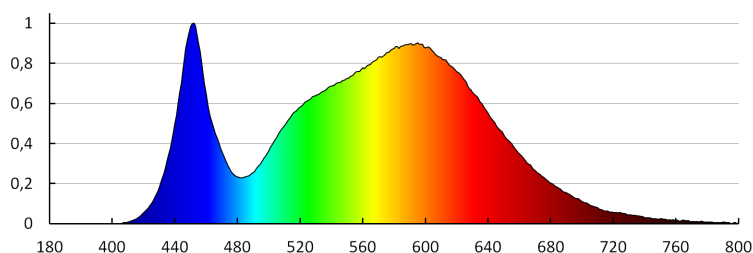
Klasa efektywności energetycznej: E
Użyteczny strumień świetlny źródła światła Φ_{use} [lm]: w kuli (360°)
Skorelowana temperatura barwowa [K]: 4000
Jednolitość barwy w elipsach McAdama: ≤ 6
Wskaźnik oddawania barw: 80

PARAMETRY ZASILANYCH Z SIECI ŹRÓDEŁ ŚWIATŁA LED I OLED:

Źródło światła LED zastępuje fluorescencyjne źródło światła bez wbudowanego statecznika o określonej mocy: nie dotyczy

DANE LOGISTYCZNE:

Jak pakowane: 20
Ilość sztuk w opakowaniu pośrednim: 1
Ilość sztuk w opakowaniu zbiorczym: 20
Masa jednostkowa netto [g]: 354
Gramatura [g]: 486
Długość opakowania jednostkowego [cm]: 23
Szerokość opakowania jednostkowego [cm]: 3
Wysokość opakowania jednostkowego [cm]: 29
Waga kartonu [kg]: 9.72
Szerokość kartonu [cm]: 34
Wysokość kartonu [cm]: 31.5
Długość kartonu [cm]: 48
Objętość kartonu [m³]: 0.051408



28934 ROUNDA V2LED18W-NW-W

Oprawa typu downlight

KANLUX S.A. (kat 28934) ROUNDA V2LED18W-NW-W / LDC (Polar)

Luminaire: KANLUX S.A. (kat 28934) ROUNDA V2LED18W-NW-W
Lamps: 1 x ROUNDA V2LED18W-NW-W

