



SIŁOWNIK ELEKTRYCZNY AGR21

Opis

Siłownik elektryczny AGR21 został stworzony dla środowisk specjalistycznych i zastosowań profesjonalnych. Przystosowany jest on do pracy z bardzo dużymi obciążeniami. Jest powszechnie stosowany w maszynach rolniczych, przy hodowli roślin oraz zwierząt, włączach, kłapach i w wielu innych zastosowaniach. Siłownik mocuje się za pomocą punktów mocujących na końcu tłoczyska oraz spodzie przekładni. Aby sprostać wymogom bezpieczeństwa urządzenie zostało wyposażone w wyłączniki krańcowe. Kierunek zmiany wysuwu jest sterowany na zasadzie zmiany polaryzacji.

Certyfikaty

RoHS, CE.

Zakres temperatur

-30°C do +65°C

Warianty:

Nazwa	Długość wysuwu	Napięcie zasilania	Udźwig	Prędkość wysuwu (bez obciążenia)
AGR21-24-200	200mm	24VDC	5000N	24mm/s
AGR21-24-400	400mm	24VDC	5000N	24mm/s
AGR21-24-600	600mm	24VDC	2600N	41mm/s
AGR21-12-200	200mm	12VDC	5000N	24mm/s
AGR21-12-400	400mm	12VDC	5000N	24mm/s

Cechy

- Udźwig: 5000N, 2600N
- Siłownik klasy przemysłowej
- Wysoka klasa szczelności IP66
- Prosty montaż oraz łatwa obsługa
- Wszechstronność zastosowań
- Przekładnia samoblokująca
- Metalowe tryby
- Solidna budowa
- Możliwość manualnego wysuwu
- Szybki wysuw 24mm/s, 41mm/s

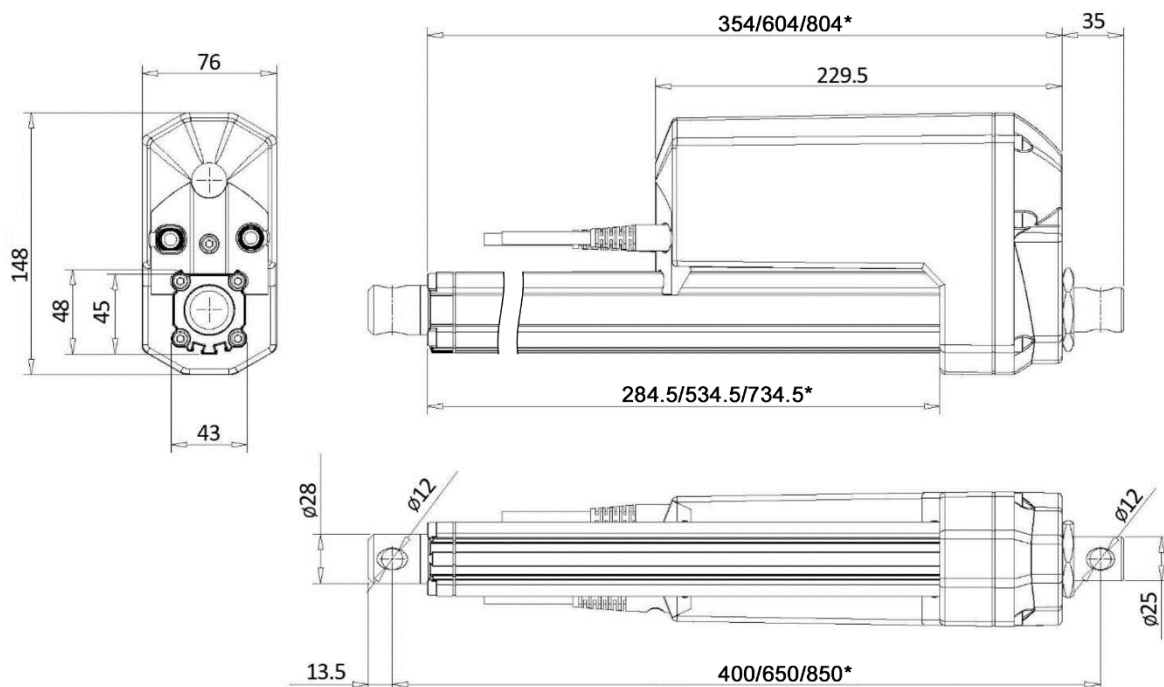




SPECYFIKACJA

AGR21		
Napięcie zasilania	24VDC	12VDC
Prąd jałowy	2.5A	5A
Prąd obciążeniowy	11A	22A
Prąd rozruchowy	<22A	<44A
Udźwig	5000N; 2600N	
Wysuw tłoczyska	200mm; 400mm; 600mm	
Prędkość wysuwu (bez obciążenia)	24mm/s; 41mm/s	
Klasa szczelności	IP66	
Zabezpieczenia	Wyłączniki krańcowe	
Cykl pracy	10% (max. 2 min pracy ciągłej)	
Głośność	73dB	
Temperatura pracy	-30°C ~ +65°C	

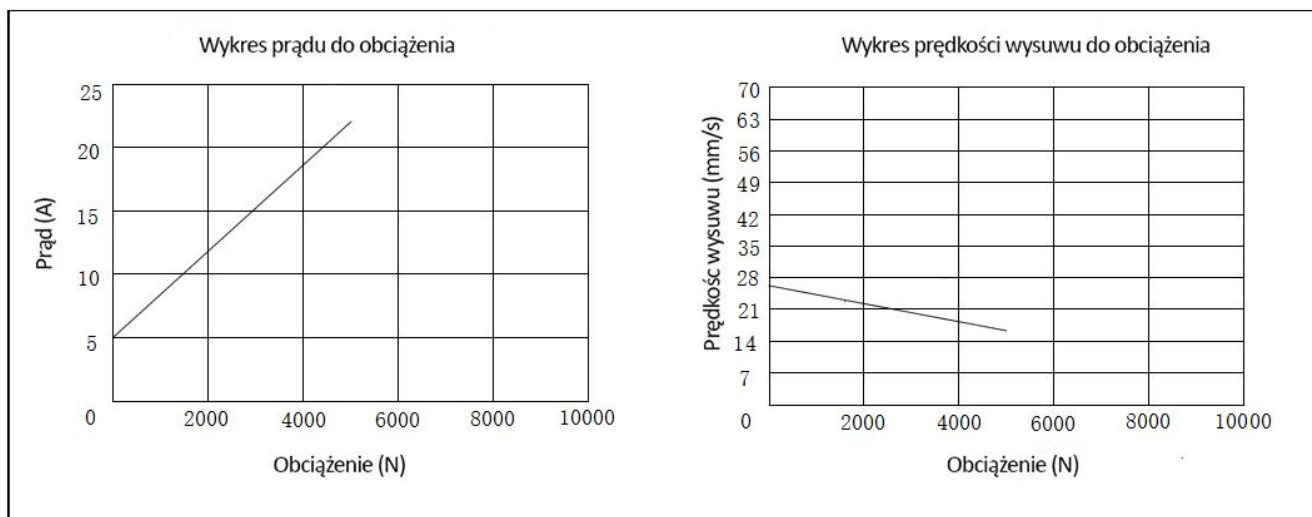
WYMIARY



Wymiary podane w mm. W zależności od serii mogą się nieznacznie różnić
 *- Dla wariantów wysuwu: 200mm/400mm/600mm

CHARAKTERYSTYKA PRĄDOWA

- 12V



- 24V

