

## TEDI MAXX LED

### Źródło światła LED



[V] 220-240 AC	[Hz] 50	PAR16	SMD	+ ellipse ≤ 6x MacAdam	Ra 80	≥15000
20000 [h]	Hg			CE	EAC	UK CA



### TEDI MAXX LED GU10



	PF	W	°	K	mm	Beam	Energy
TEDI MAXX LED GU10-WW <b>23412</b>	9	65	900	3000	120	GU10	F
TEDI MAXX LED GU10-CW <b>23413</b>	9	65	900	6000	120	GU10	F
TEDI MAXX LED GU10-NW <b>23414</b>	9	65	900	4000	120	GU10	F

Kanlux TEDI MAXX LED to moc zamknięta w niewielkim korpusie. Wydajne diody LED oraz ceramiczna obudowa to tylko niektóre atuty tych źródeł. Stabilizowany zasilacz zapewnia zminimalizowanie efektu migotania, który mógłby męczyć wzrok. Ponadto Kanlux TEDI MAXX to wydajność świetlna 100lm z Wata, a zastosowana matowa szklka zapewnia równomierny rozsył światła.

- Materiał: ceramika
- Materiał klosza: tworzywo sztuczne

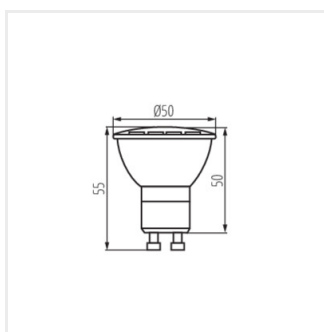
## TEDI MAXX LED

---

Źródło światła LED



TEDI MAXX LED GU10



TEDI MAXX LED GU10