

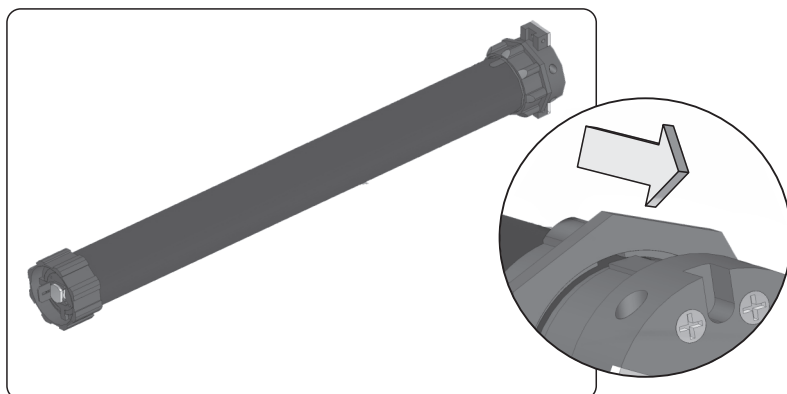
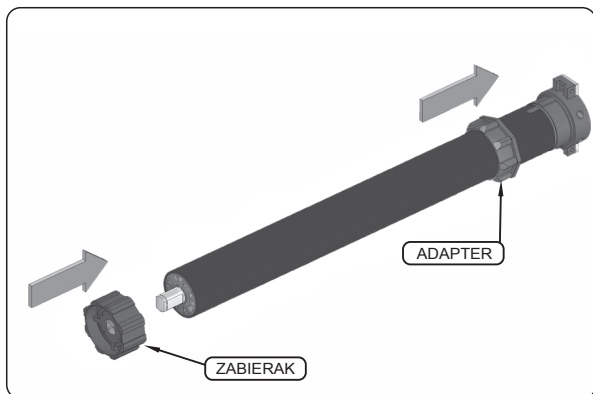


INSTRUKCJA MONTAŻU

SILNIKÓW RUROWYCH W ROLETACH NADSTAWNYCH

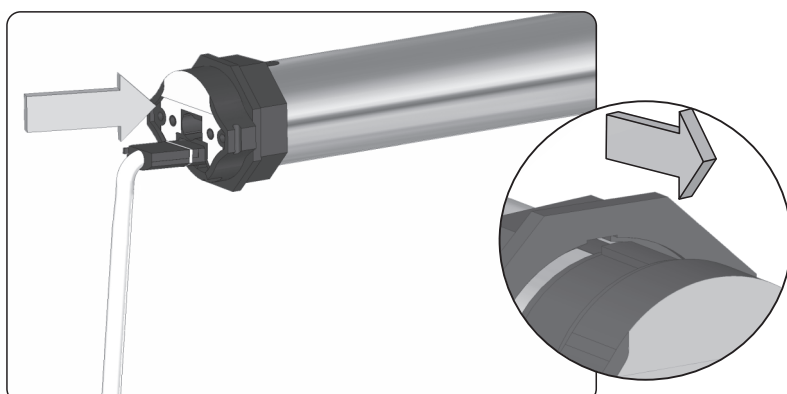
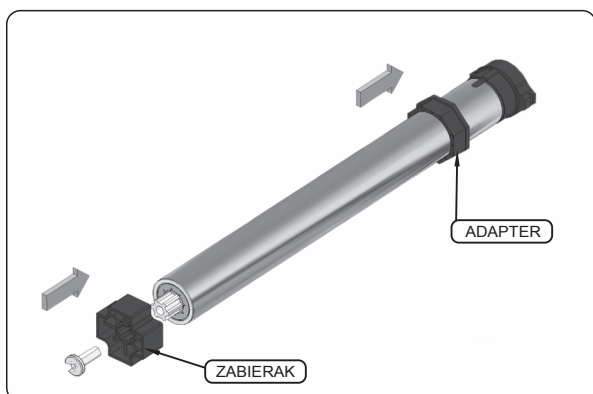


SILNIK PORTOS SERII S



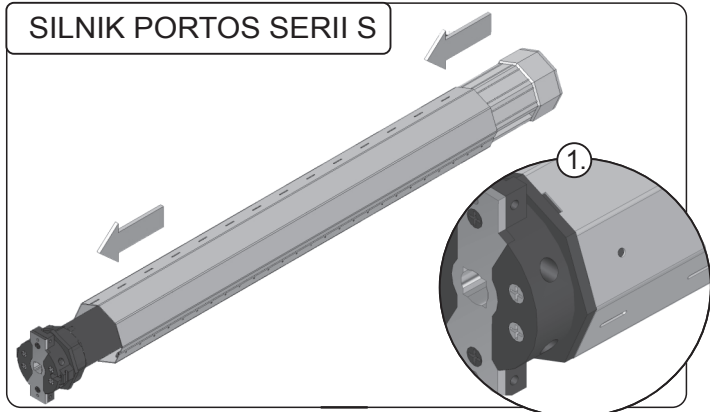
1. Nałożyć adapter na głowicę silnika pamiętając aby wybranie w adapterze weszło w wypust na silniku. Po nałożeniu adapter należy dopchnąć aż poczujemy opór. Jeżeli adapter nie będzie nałożony właściwie pojawi się problem z regulacją pozycji końcowych silnika. Następnie należy założyć zabierak na wystający trzpień silnika i zabezpieczyć zawleczką.

SILNIK SERII DELUX

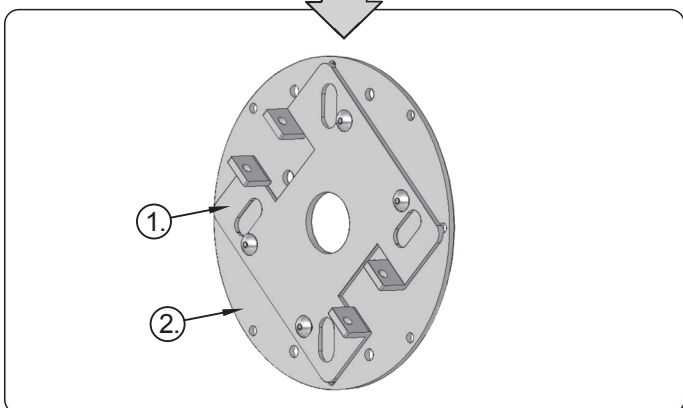


2. Nałożyć adapter na głowicę silnika pamiętając aby wybranie w adapterze weszło w wypust na silniku. Po nałożeniu adapter należy dopchnąć aż poczujemy opór. Jeżeli adapter nie będzie nałożony właściwie może pojawić się problem z prawidłową pracą rolety. Następnie należy założyć zabierak na wystający trzpień silnika i zabezpieczyć zawleczką. Następnie włożyć wtyczkę z kablem w gniazdo w głowicy silnika.

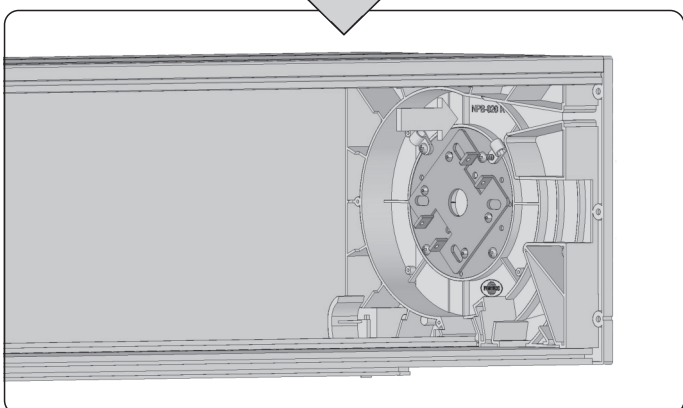
SILNIK PORTOS SERII S



1. Nałożyć na silnik rurę oktagonálną z obsadką nasuwając ją do końca adaptera (1).

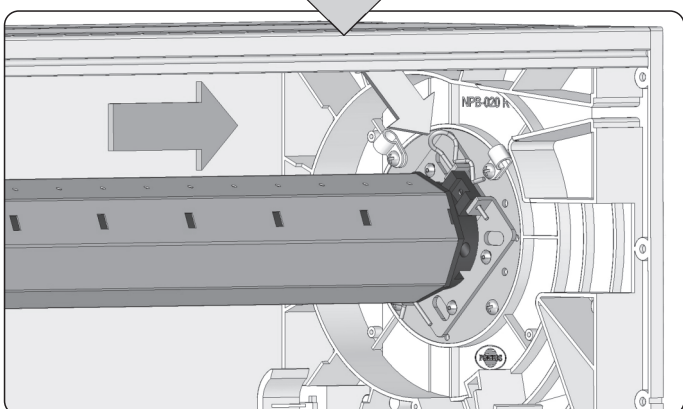


2. Przynitować uchwyt silnika PORTOS serii S (1) do płytki RKZ-55 (2).



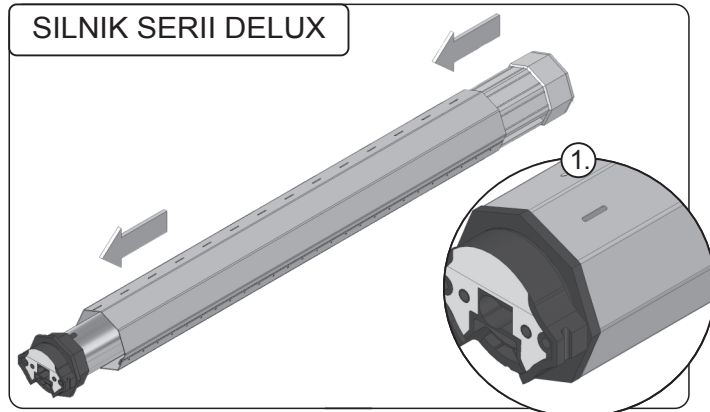
3. Przykręcić uchwyt wraz z płytką RKZ-55 wkrętami do boku skrzynki pamiętając o nałożeniu na dwa górne wkręty uchwytów przewodu.

Należy zwrócić uwagę na prawidłowe zamontowanie uchwytów. Zły montaż spowoduje utrudniony dostęp do pokręteł mechanizmu krańcowego,

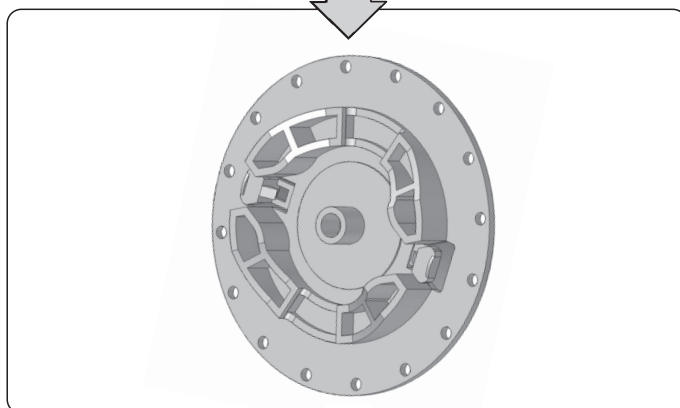


4. Włożyć silnik wraz z rurą i obsadką w uchwyt silnika i zabezpieczyć wkładając zawlecжки w otwory w uchwycie i głowicy silnika.

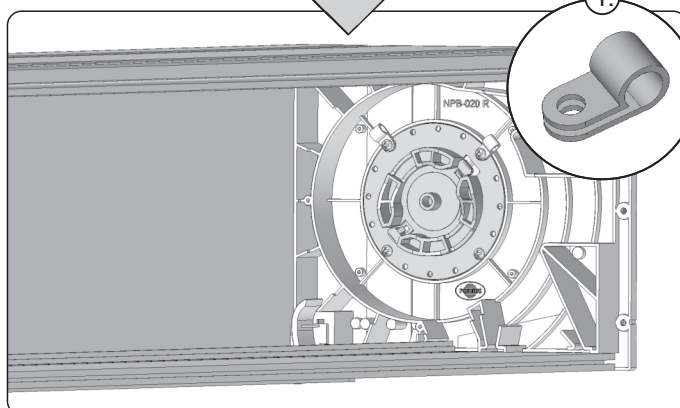
SILNIK SERII DELUX



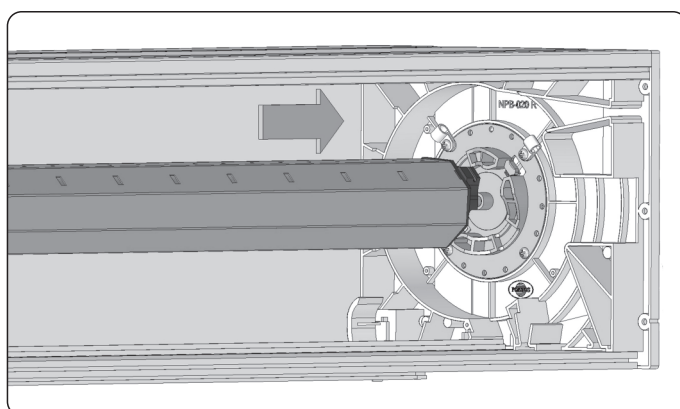
1a. Nałożyć na silnik rurę oktagonálną z obsadką nasuwając ją do końca adaptera (1).



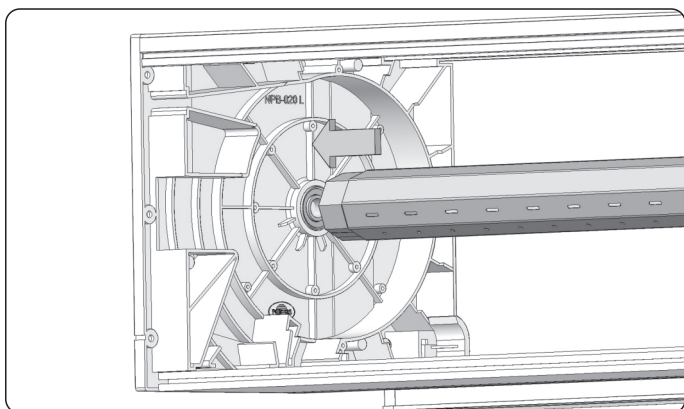
2a. Uchwyt silnika serii DELUX



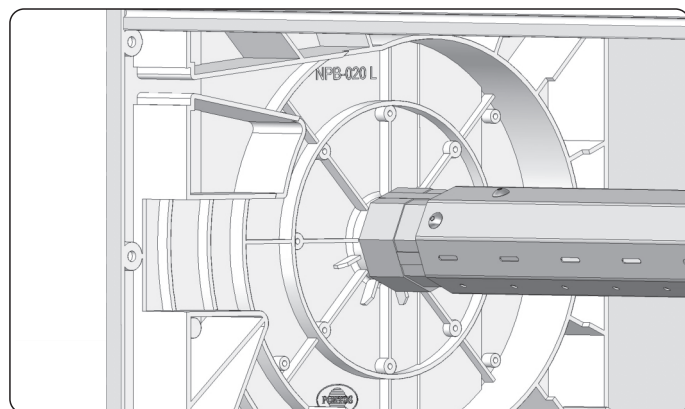
3a. Przykręcić uchwyt wkrętami do boku skrzynki pamiętając o nałożeniu na dwa górne wkręty uchwytów przewodu (1).



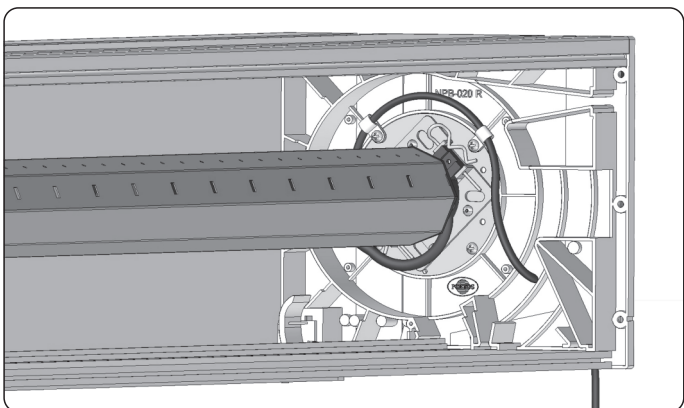
4a. Włożyć silnik wraz z rurą i obsadką w uchwyt silnika. Silnik zabezpiecza się poprzez zatrzaśnięcie blokad uchwytu na głowicy silnika..



5. Obsadkę wsunąć w łożysko znajdujące się w boku rolety.



6. Po wsunięciu obsadki należy przynitować ją do rury oktagonalnej, pozostawiając około 2 mm luzu pomiędzy obsadką a łożyskiem.



7. Wyprowadzenie przewodu.

Podłączenia napędów elektrycznych zostały zawarte w „instrukcji podłączenia i regulacji silników” i w „warunkach technicznych podłączeń silników przewodowych/radiowych” (wszelkie podłączenia elektryczne powinny być wykonane przez elektryka z uprawnieniami SEP).

W przypadku montażu silników radiowych z elektronicznym bądź też mechanicznym układem krańcowym wymagana jest instalacja zgodna z obecnymi normami w której wartość napięcia wynosi 230V 50Hz. W przypadku odchyień od tych wartości zalecamy użycie elementów ochrony przepięciowej B-C i D.

**OSTRZEŻENIE – POSTĘPOWANIE WEDŁUG NINIEJSZEJ
INSTRUKCJI JEST ISTOTNE
DLA BEZPIECZEŃSTWA OSÓB.
ZACHOWAJ TĘ INSTRUKCJĘ.**



PORTOS Sp.j

ul. Złota 71
62-800 Kalisz
tel 62 768 40 11

E-mail: sekretariat@portosrolety.pl
www.portosrolety.pl