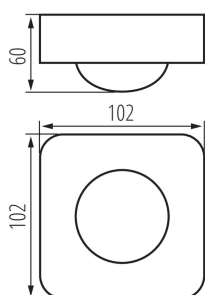


## 26821 SENZO

Czujnik ruchu PIR

5905339268211



Kanlux SENZO to czujnik ruchu PIR stosowany w systemach automatycznego załączania oświetlenia. Specjalne rozmieszczenie dwóch czujników podczerwieni w Kanlux SENZO pozwala na zastosowanie go w instalacjach wysokich pomieszczeń, takich jak hale magazynowe czy produkcyjne. Jego zasięg wertykalny to aż 10 metrów.

### PARAMETRY PRODUKTU:

**Kolor:** biały

**Miejsce montażu:** do nadbudowania na ścianie, do nadbudowania na suficie

**Miejsce zastosowania:** wewnątrz

**Mikroprzerwa pomiędzy stykami przekaźnika:** tak

**Długość [mm]:** 102

**Szerokość [mm]:** 102

**Wysokość [mm]:** 60

**Regulacja czułości:** tak

**Napięcie znamionowe [V]:** 220-240 AC

**Częstotliwość znamionowa [Hz]:** 50

**Klasa ochronności przed porażeniem elektrycznym:** II

**Materiał:** tworzywo sztuczne

**Zakres temperatury otoczenia, na którą może być narażony wyrób [°C]:** 5÷25

**Rodzaj czujnika:** 2xPIR

**Rodzaj przyłącza:** kostka przyłączeniowa

**Zakres przekrojów stosowanych przewodów [mm<sup>2</sup>]:** 0,75÷1,5

**Czas działania czujnika [sekunda-minuta]:** 10-30

**kąt działania czujnika [°]:** H360/V120

**Maksymalny czas działania [min]:** 30

**Minimalny czas działania [s]:** 10

**Moc maksymalna [VA]:** 2000

**Nastawa poziomu natężenia oświetlenia, przy którym czujnik wykrywa ruch [lx]:** 3-2000

**Stopień IP:** 20

**Zasięg czujnika [m]:** max 10

### DANE LOGISTYCZNE:

**Jak pakowane:** 50

**Ilość sztuk w opakowaniu pośrednim:** 1

**Ilość sztuk w opakowaniu zbiorczym:** 50

**Masa jednostkowa netto [g]:** 144

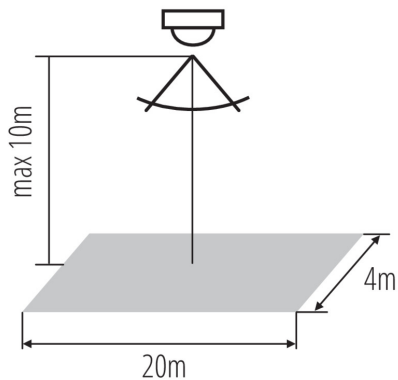
**Gramatura [g]:** 201.4

**Długość opakowania jednostkowego [cm]:** 11

**Szerokość opakowania jednostkowego [cm]:** 7

## 26821 SENZO

Czujnik ruchu PIR



**Wysokość opakowania jednostkowego [cm]: 11**

**Waga kartonu [kg]: 10.07**

**Szerokość kartonu [cm]: 39**

**Wysokość kartonu [cm]: 24**

**Długość kartonu [cm]: 56**

**Objętość kartonu [m<sup>3</sup>]: 0.052416**