

## GORDO N

### Oprawa najezdowa



[V] 220-240 AC	[Hz] 50	$\geq 10000$	[h] 20000	ellipse $\leq 6x$ MacAdam	Ra 80	SMD
		<b>IP</b> 67	0,1m		[°C] -20÷35	[kN] 20
<b>IK</b> 08		[m] 0,2	[mm <sup>2</sup> ] 0,75		lm W 50	
<b>EAC</b>	<b>UK CA</b>					

GORDO N 1W CW-L-SR



	[W]		[lm]	[m]	Tc [K]
GORDO N 1W CW-L-SR <b>18192</b>	1	srebrny	50	80	6500
GORDO N 1W CW-O-SR <b>18193</b>	1	srebrny	50	80	6500

Kanlux GORDO N to oprawa dogruntowa najezdowa ze zintegrowanym źródłem światła LED przeznaczona do wbudowania w podłogę. Wykonana jest z materiałów najwyższej jakości, dzięki czemu odporna jest na nacisk do 20kN. Szczelność oprawy to IP67.

- Materiał obudowy: stop aluminium
- Materiał szyby ochronnej: szkło hartowane
- Materiał panelu/ramki: stal nierdzewna

## GORDO N

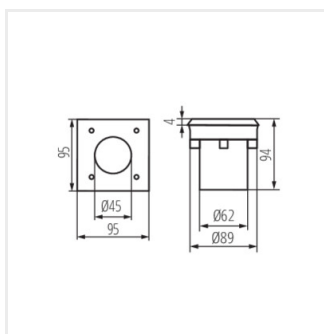
Oprawa najazdowa



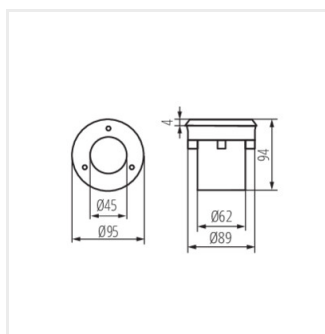
GORDO N 1W CW-L-SR



GORDO N 1W CW-O-SR



GORDO N 1W CW-L



GORDO N 1W CW-O