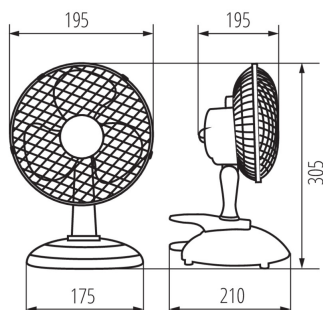


14951 VENETO-15B

Wentylator z klipsem mocującym

5907540960083



DANE OGÓLNE:

Miejsce montażu: na podłożu

Miejsce zastosowania: wewnątrz

Wyłącznik: tak

Długość [mm]: 195

Szerokość [mm]: 210

Wysokość [mm]: 305

DANE TECHNICZNE:

Częstotliwość znamionowa [Hz]: 50

Moc maksymalna [W]: 15

Klasa ochronności przed porażeniem elektrycznym: II

Materiał: tworzywo sztuczne

Zakres temperatury otoczenia, na którą może być narażony wyrób [°C]: 5÷25

Rodzaj przyłącza: przewód zakończony wtyczką

Liczba biegów: 2

DANE LOGISTYCZNE:

Ilość sztuk w opakowaniu zbiorczym: 12

Masa jednostkowa netto [g]: 630

Gramatura [g]: 854.17

Długość opakowania jednostkowego [cm]: 15.5

Szerokość opakowania jednostkowego [cm]: 20.5

Wysokość opakowania jednostkowego [cm]: 21

Waga kartonu [kg]: 10.25004

Szerokość kartonu [cm]: 42.5

Wysokość kartonu [cm]: 35.5

Długość kartonu [cm]: 60

Objętość kartonu [m³]: 0.090525

14951 VENETO-15B

Wentylator z klipsem mocującym

