

BILO 4,9 W

Źródło światła LED



[V] 220-240 AC	[Hz] 50	SMD	[W] 4,9	360° Φ _{use}	lm W 96	ellipse ≤ 6x MacAdam
Ra 80	≥25000	[h] 15000	Hg		CE	EAC
UK CA						



BILO 4,9W E27-NW



BILO 4,9W E27-NW 23418	4,9	40	470	4000	160	E27	F
BILO 4,9W E14-NW 23428	4,9	40	470	4000	160	E14	F

- Materiał: tworzywo sztuczne
- Materiał klosza: tworzywo sztuczne



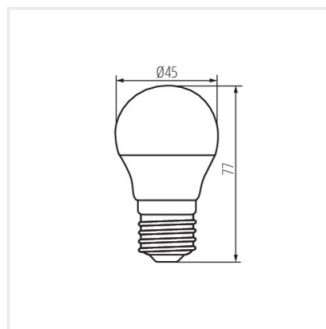
BILO 4,9W E27-NW



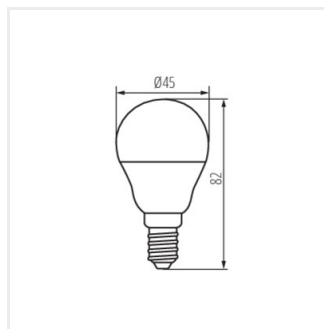
BILO 4,9W E14-NW

BILO 4,9 W

Źródło światła LED



BILO 4,9W E27-NW



BILO 4,9W E14-NW