

BILO LED

Źródło światła LED



BILO 6,5W T SMD E27



Model	Power [W]	Beam Angle [°]	Beam Spread [lm]	Color Temperature [K]	Beam Spread [mm]	Base	Lifetime [lh]	Energy Efficiency
BILO 6,5W T SMDE27-WW 23420	6,5	47	600	3000	200	E27	20000	≥15000 F
BILO 6,5W T SMDE27-NW 23421	6,5	47	600	4000	200	E27	20000	≥15000 F
BILO 6,5W T SMDE14-WW 23422	6,5	47	600	3000	200	E14	20000	≥15000 F
BILO 6,5W T SMDE14-NW 23423	6,5	47	600	4000	200	E14	20000	≥15000 F
BILO 4,5W E14-WW 23424	4,5	40	470	3000	150	E14	15000	≥25000 F
BILO 4,5W E27-WW 23425	4,5	40	470	3000	150	E27	15000	≥25000 F
BILO 4,5W E14-NW 23426	4,5	40	470	4000	150	E14	15000	≥25000 F

Kanlux BILO to trwałość, która została uzyskana dzięki innowacyjnej technologii LED SMD. Wszystkie modele Kanlux BILO charakteryzują się dużą wydajnością świetlną. Te źródła o trzonku E14 i kształcie "kulki" doskonale nadają się do kinkietów i żyrandoli we wszystkich miejscach, gdzie znaczenie ma estetyka i duża ilość światła.

- Materiał klosza: tworzywo sztuczne

BILO LED

Źródło światła LED



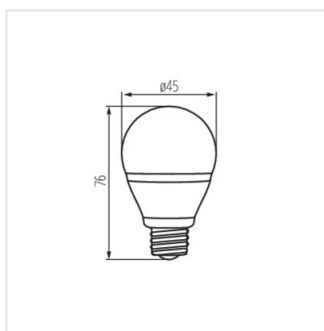
BILO 6,5W T SMD E27



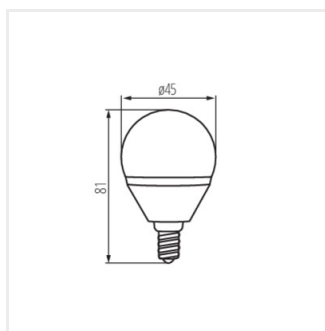
BILO 6,5W T SMD E14



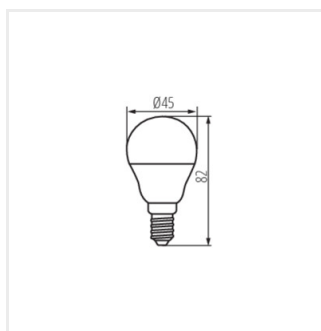
BILO 4,5W E14



BILO 6,5W T SMD E27



BILO 6,5W T SMD E14



BILO 4,5W E14