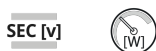


Transformator elektroniczny SET

[V] 220-240 AC	[Hz] 50	PRI [V] 220-240	F	IP 20	House icon	Box icon
Transformer icon	[mm ²] 0,75-1,5	[°C] 5÷25	CE	EAC	UK CA	Recycling icon



SET60-K



SET60-K	01425	11,5 AC	20-60
SET105-K	01426	11,5 AC	35-105

- wyrób przeznaczony do zasilania niskonapięciowych żarówek halogenowych (12V)
- współczynnik mocy biernej $\cos\phi$ dla SET60-K i SET105-K wynoszący 0,99, dla SET80LT, SET150-N i SET210-N wynoszący 0,97
- maksymalna dopuszczalna temperatura obudowy dla SET60-K wynosząca 80°C, dla pozostałych modeli wynosząca 85°C
- zabezpieczenie termiczne wyłączające model SET80LT po przekroczeniu temperatury 100°C, modele SET150-N i SET210-N po przekroczeniu temperatury 110°C, modele SET60-K i SET105-K po przekroczeniu temperatury 120°C
- wbudowane zabezpieczenie przeciwzwarciowe i przeciwprzeciążeniowe
- Zasilacz nie jest przystosowany do pracy bez obciążenia.



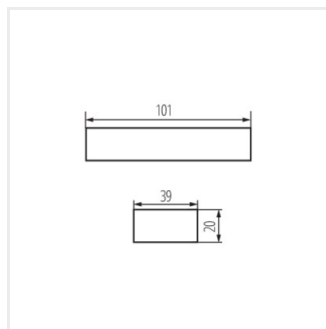
SET60-K



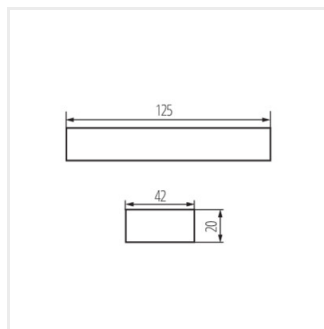
SET105-K

SET

Transformator elektroniczny SET



SET60-K



SET105-K