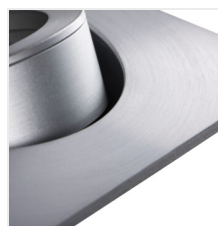


EVIT

Oprawa sufitowa punktowa



 12 AC; 12 DC	 Gx5,3	 III	 45°	 IP 20		 5÷25
 Ø70-75		 0,12	 0,75	 0,5m		 MR-16



EVIT CT-DTL50-AL	18560	max 10	aluminium	w jednej osi	30
EVIT CT-DTO50-AL	18561	max 10	aluminium	w jednej osi	30

Kanlux EVIT to oprawa punktowa wykonana z aluminium. Posiada możliwość regulacji kierunku padania światła. Kanlux EVIT jest klasycznym oczkiem bez ozdobników.

- Materiał obudowy: stop aluminium

EVIT

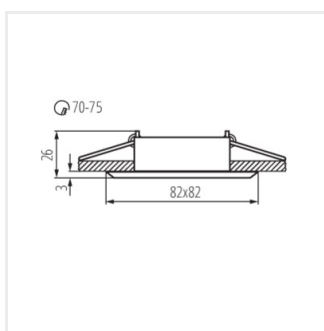
Oprawa sufitowa punktowa



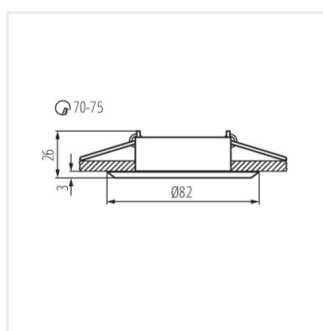
EVIT CT-DTL50-AL



EVIT CT-DTO50-AL



EVIT CT-DTL50



EVIT CT-DTO50